

SKYFLEX

STILE SEMPLICE ED ELEGANTE.
GIOCO DI LUCI E OMBRE
PERSONALIZZATO.

Linee di luce attraverso la stanza

Da A a B senza profili: le nostre strip LED SkyFlex lo rendono possibile. Possono essere facilmente montate a parete e allungate in tutta la stanza secondo le necessità. Questa soluzione di illuminazione flessibile non solo offre installazioni emozionanti, ma è anche facile da installare.

Le strip LED di SkyFlex sono ideali per stanze con soffitti curvi o per realizzare installazioni luminose creative. In ufficio, a casa o in un museo, Skyflex crea un gioco di luci e ombre unico e offre una soluzione di illuminazione intelligente e flessibile.

Durante l'installazione, assicurarsi che le viti siano sufficientemente strette, poiché quando Skyflex è completamente teso agiscono forze elevate sul montaggio. Il materiale di montaggio deve essere adattato al substrato.





SISTEMA DI TENSIONAMENTO SKYFLEX LED

116833 10 m | bianco

116834 10 m | nero

116835 20 m | bianco

116836 20 m | nero

Skyflex deve essere sufficientemente teso e non deve cedere. Si consiglia di utilizzare un misuratore laser per misurare la distanza tra le due pareti a cui deve essere fissato lo Skyflex.

Una soluzione illuminotecnica, innumerevoli vantaggi



Adatto a strip LED con larghezza massima di 10 mm



L'installazione flessibile consente una libertà creativa nel posizionamento



Lunghezza massima di installazione 20 metri



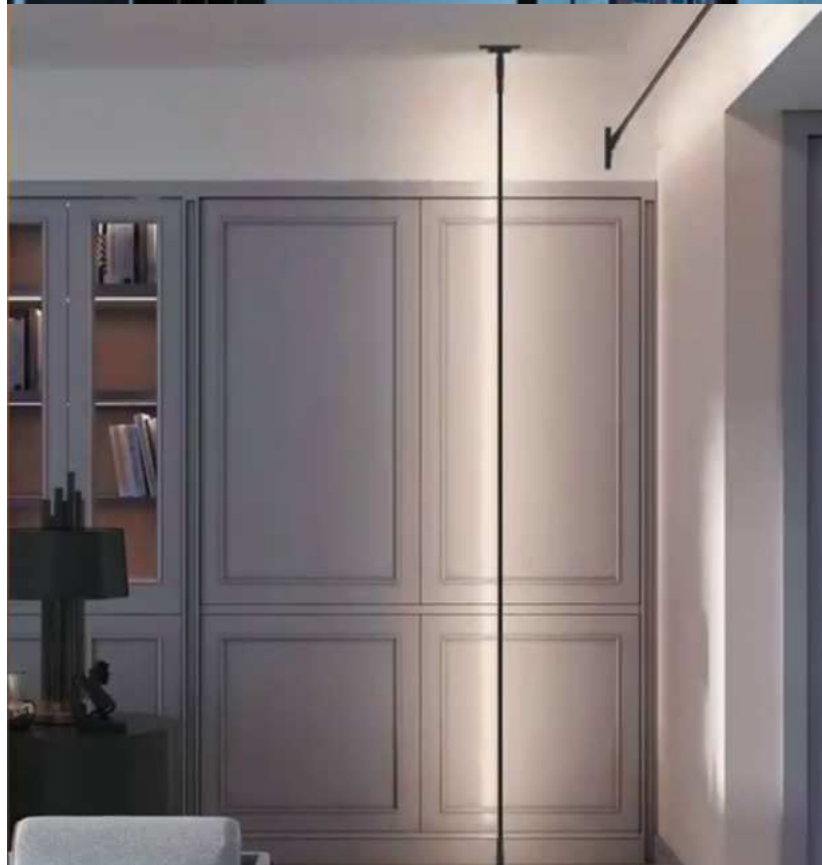
Alimentazione su un solo lato

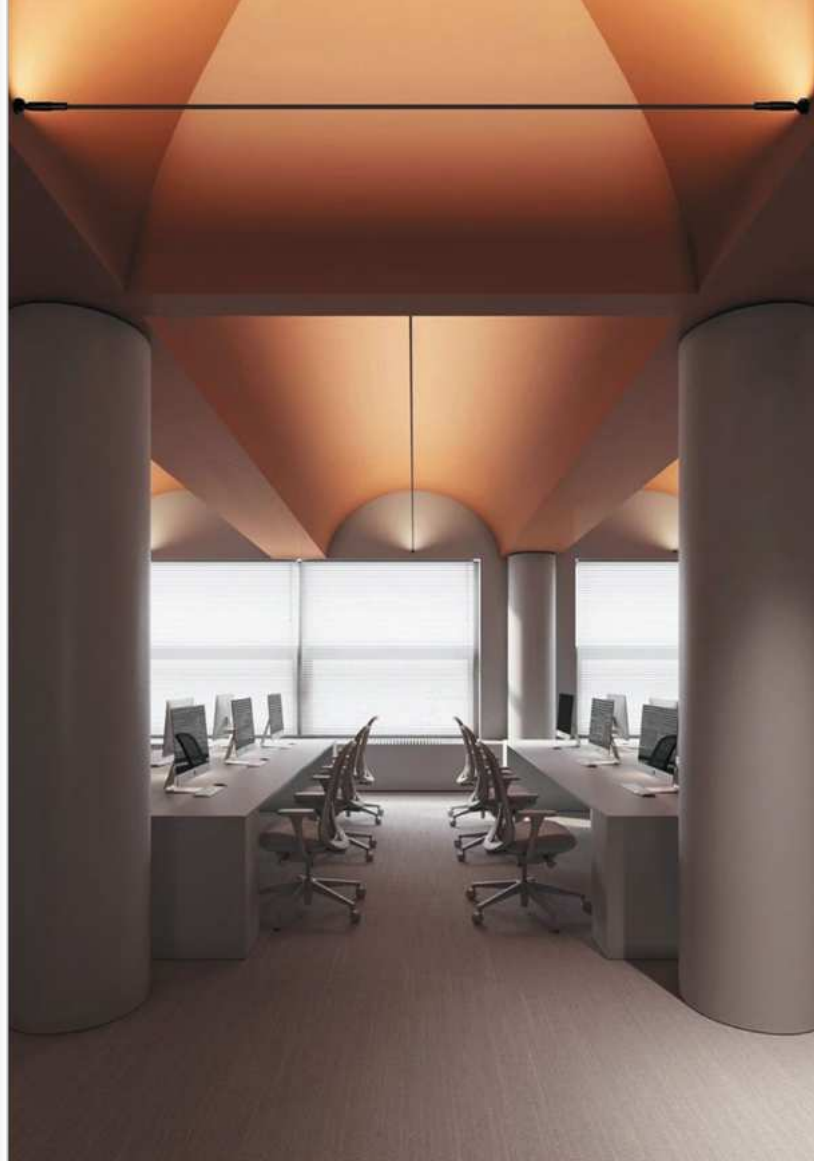


Possibilità di adattare la lunghezza della strip in acciaio e della striscia LED



Compatibile con il nostro COVER 26 [113652](#)





DIVERSI METODI DI ILLUMINAZIONE



INDIRETTO



DIRETTO



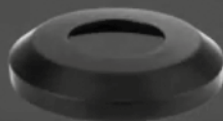
Asse rotante
Flangia



Blocco di mon-
taggio per strisce
luminose



Guscio di
base



Asse rotante

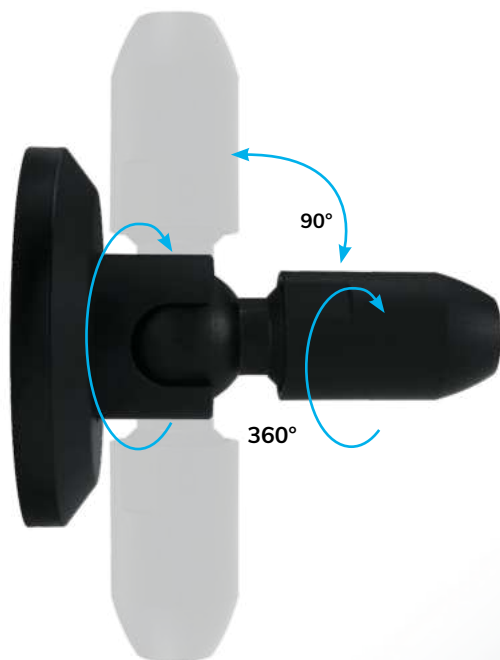


Base



RIDEFINIRE LE LINEE DI LUCE

LA POSSIBILITÀ DI REGOLAZIONE UNIVERSALE CONSENTE DI ILLUMINARE CON DIVERSE ANGOLAZIONI





Vi consigliamo personalmente!

I nostri progettisti e consulenti illuminotecnici professionisti calcolano e progettano la soluzione di illuminazione a LED ideale per il tuo progetto.

AT

WWW.ISOLED.AT

DE

WWW.ISOLED.DE

CH

WWW.ISOLED.CH



Come montare correttamente lo Skyflex!



 **YouTube**

« Ecco il filmato »