



ISOLED CONNAISSANCES

**PROFILÉS  
LED**

**ISOLED<sup>®</sup>**

CUSTOMISED LIGHT SOLUTIONS



## DES LIGNES LUMINEUSES PRÉCISES AVEC LES PROFILÉS ISOLED®

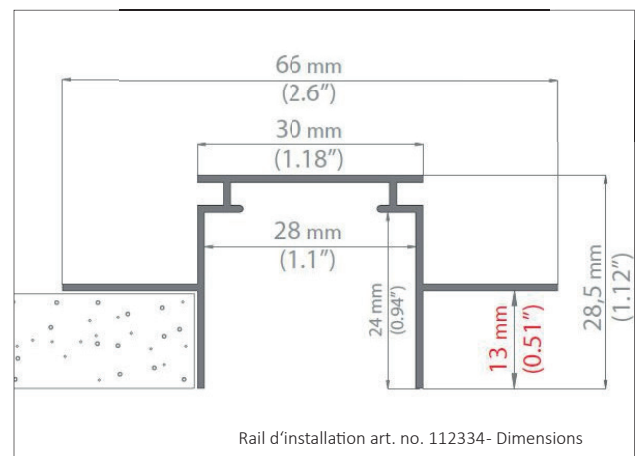
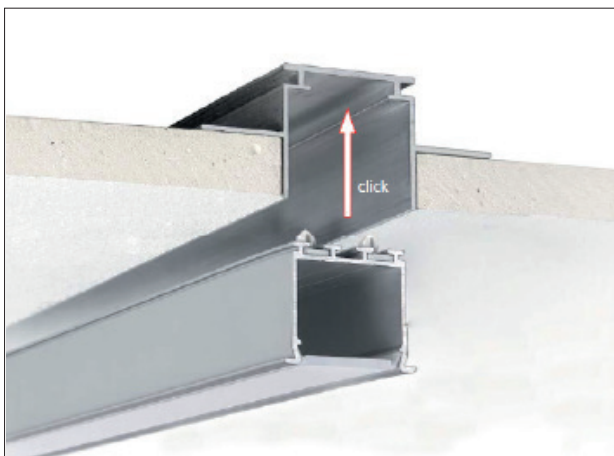
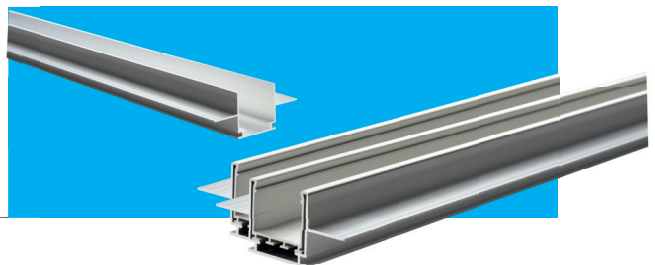
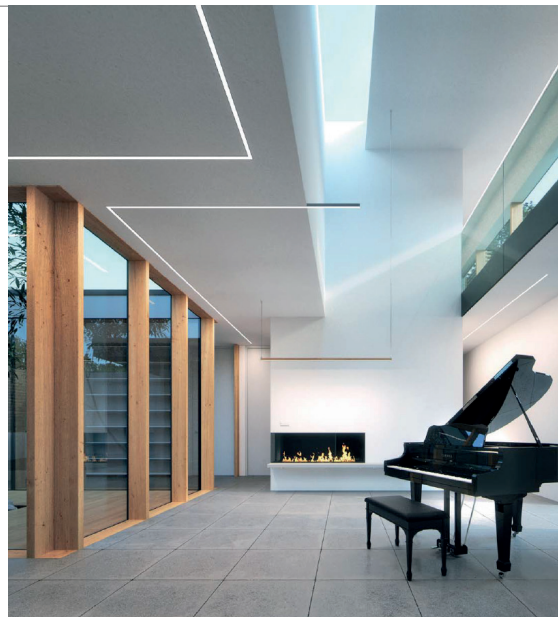
Dans la gamme de produits ISOLED®, vous trouverez le profilé adapté à chacun de vos besoins. Les profilés en aluminium anodisé, simples ou à plusieurs rangées, disponibles en différentes formes et avec divers accessoires tels que les embouts, supports et clips de fixation, permettent une intégration professionnelle et précise des bandes LED flexibles dans l'environnement architectural.

Les profilés ISOLED® remplissent toutes les exigences de fonctionnalité et d'esthétique. Ils offrent sécurité et fiabilité, servent de protection contre les chocs mécaniques, dissipent la chaleur et prolongent ainsi la durée de vie des bandes LED flexibles. Leur design discret mais élégant s'intègre durablement dans vos installations d'éclairage LED.

### Instructions de montage du rail d'installation

A partir des instructions de montage du rail d'installation suivantes (art. no. 112334), nous vous montrons à quel point nos profilés sont conçus pour respecter les matériaux de construction du bâtiment et dans un souci de simplicité pour l'utilisateur.

Le rail est une aide de montage pour les cloisons sèches et en placo-plâtre. Lors de la conception, l'accent a été mis sur la compatibilité des produits, de sorte que d'autres profilés de la gamme de produits ISOLED® puissent être facilement montés sur le rail d'installation à l'aide d'un mécanisme de clips.

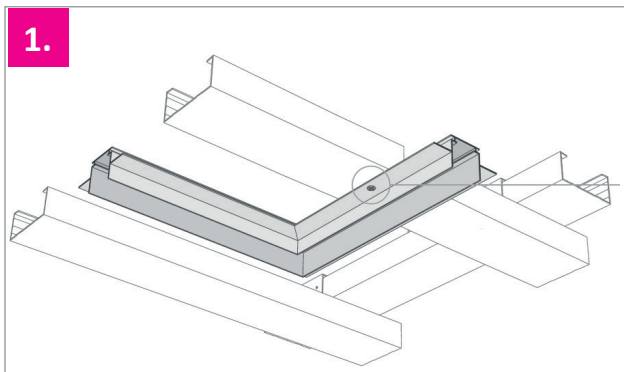


Possibilité d'installation sans cadre et à ras de surface sur les cloisons sèches et en placo-plâtre d'une épaisseur max. de 12,5 mm. Le profilé de montage (art. no. 112336) est fixé sur le rail d'installation par un mécanisme de pince (art. no. 112334).

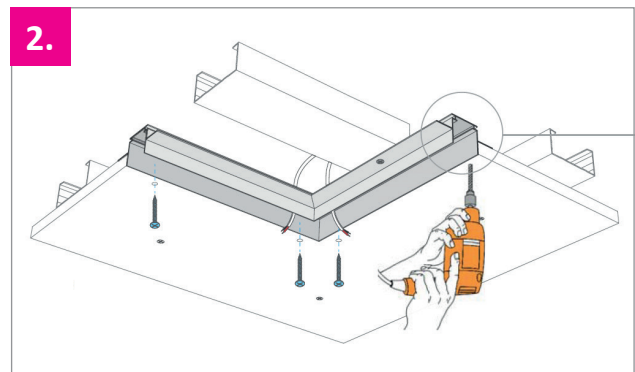




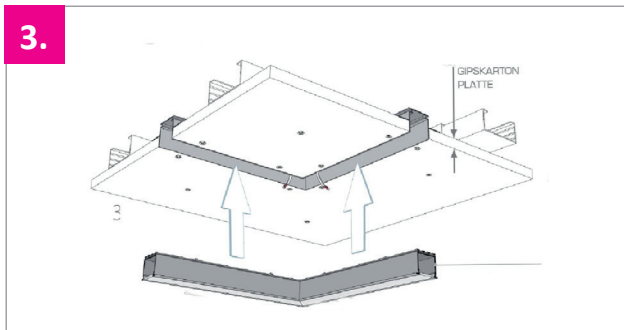
## DES LIGNES LUMINEUSES PRÉCISES AVEC LES PROFILÉS ISOLED®



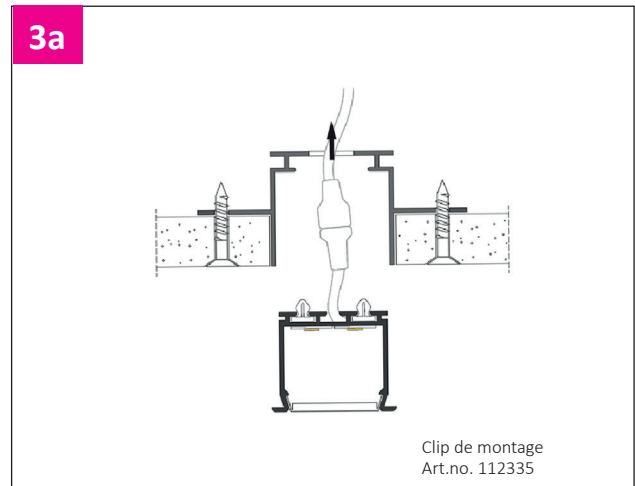
**1.** Étape 1 : Le rail est vissé à la sous-structure du plafond sur les ailes latérales. Conseil : abaissez légèrement les trous pré-perçés, de sorte que les vis soient alignées avec le rail d'installation.



**2.** Étape 2 : pré-percer les ailes du rail d'installation ainsi que les cloisons sèches ou en placoplâtre avec une perceuse, puis visser fermement l'ensemble.



**3.** Étape 3 : au dos du profilé de la bande LED flexible, placez deux clips de montage (art. no. 112336) par mètre pour une fixation ultérieure au rail d'installation puis insérez la bande LED flexible dans le rail d'installation. Remarque : assurez-vous que tous les clips de fixation s'encastrent bien (vous entendrez un cliquetis).



**mounting the profile with the support**

**structure of the ceiling**

**12VDC / 24VDC**

La gamme complète de produits, avec les accessoires correspondants, est disponible sur le site  
[www.isoled.de](http://www.isoled.de) | [www.isoled.ch](http://www.isoled.ch) | [www.isoled.fr](http://www.isoled.fr)