



ILLUMINAZIONE LINEARE A LED

LED FASTFIX S



MONDO DEI PRODOTTI



MONDO DEI PRODOTTI

ISOLED®

CUSTOMISED LIGHT SOLUTIONS

LED FASTFIX S

Il sistema lineare LED modulare di ISOLED®

Il sistema lineare modulare a LED FASTFIX S di ISOLED® che convince con sistemi di bloccaggio rapido e a scatto con un'installazione quasi senza attrezzi ed è espandibile con un'alimentazione di corrente fino a 10 ampere per fase. Questo corrisponde a una linea di luce continua di 150 m (alimentazione trifase).

FLICKERFREE

Certificato TÜV e FLICKERFREE (al 100% del pieno carico), il nuovo sistema lineare FastFix S LED fornisce linee di luce sostenibili, economicamente efficienti e senza ombre per le esigenze commerciali e industriali.

130 Lumen/Watt

Le schede LED di alta qualità con 33 potenti chip LED di fascia alta forniscono ciascuna fino a 130 lumen/watt e sono anche dimmerabili! Le lenti intercambiabili con diversi angoli del fascio dirigono la luce dove è necessario.

Con regolazione permanente della potenza tramite impostazione del jumper sull'alimentatore in dotazione o con un dimmer (ad esempio SYSONE radio/push dimmer di ISOLED® art. 112711) regolabile in continuo tramite un segnale di comando 1- 10 V.

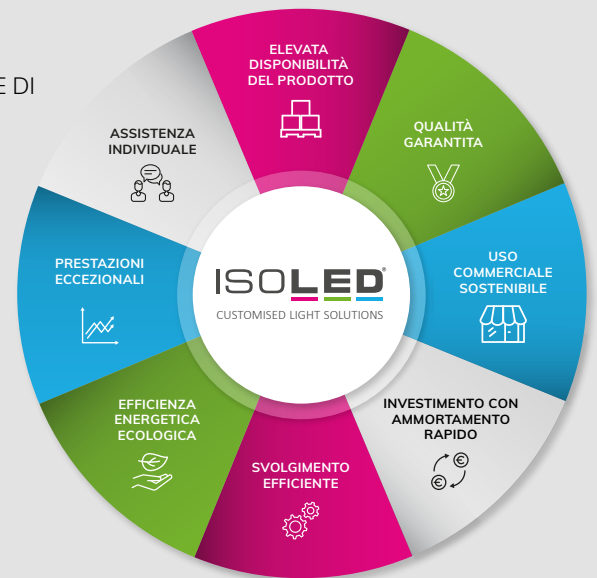
CUSTOMISED LIGHT SOLUTIONS

INCREMENTO SOSTENIBILE DELL'EFFICIENZA GRAZIE ALL'APPLICAZIONE DI CONCETTI DI ILLUMINAZIONE A LED INTELLIGENTI

ISOLED® offre un standardizzato, con più di 2.200 prodotti LED di marca vasta gamma in

- » nella migliore qualità garantita,
- » con la massima efficienza energetica ecologica possibile,
- » con servizio personale e
- » elaborazione efficiente,
- » in un giusto rapporto qualità-prezzo,

con cui si possono realizzare soluzioni di illuminazione LED orientate al futuro e concetti di illuminazione LED intelligenti con tempi di ammortamento brevi.



i nostri clienti e partner raccomandano ISOLED®



Servizio e consigli al top

Con un'eccellente qualità del prodotto, una consulenza personale e un servizio di prima classe, creiamo chiari vantaggi competitivi.



Alta disponibilità del prodotto

Offriamo una vasta gamma di più di 2.200 prodotti di marca di alta qualità con disponibilità immediata.



Consegna il giorno lavorativo successivo nel 95% dei casi

Di solito siamo in grado di spedire tutti gli ordini ricevuti entro le 11 del mattino nei giorni lavorativi lo stesso giorno.





LED FASTFIX S

Soluzione di illuminazione sostenibile

Il concetto del sistema lineare LED FastFix S si basa su un design modulare espandibile, un'installazione che si integra nell'architettura e protegge la struttura dell'edificio, nonché una soluzione di illuminazione sostenibile retrofittabile. Connettori, sospensioni in acciaio (cavo, catena, clip), moduli di terminazione e adattatori di alimentazione completano il sistema lineare LED di ISOLED®.

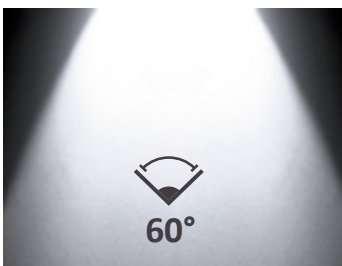


Il riflettore a binario trifase può essere integrato

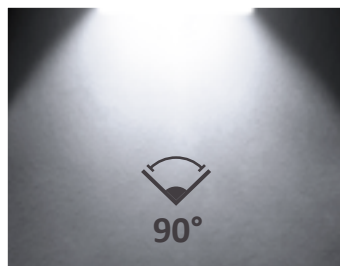
I faretto a binario trifase possono essere integrati in questo sistema lineare integrale. Le travi con binario trifase sono inserite semplicemente e facilmente nel sistema FastFix SLinear.

AREE DI APPLICAZIONE

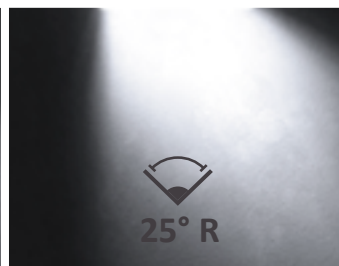
- » Aree di vendita e di esposizione
- » Locali tecnici e di approvvigionamento
- » Camere e corridoi comunicanti
- » All'ingrosso e al dettaglio (supermercati, centri commerciali, centri outlet)
- » Stazioni di prelievo nei centri logistici e Magazzini/camere



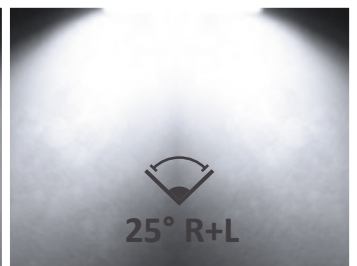
60°



90°



25° R



25° R+L

Uso mirato della luce per un concetto di illuminazione economicamente ed ecologicamente efficiente!



L'immagine mostra un adattatore di alimentazione a 7 poli:

7 x 2,5 mm² (3xL / 1xN / 1 x PE / 1 x Dim+ / 1x Dim-) incl. morsetto a montaggio rapido su ogni conduttore, alimentazione di corrente su presa adattatore dei portabarre Art. No. 112955/112956



Il design modulare del sistema lineare LED FastFix S con i suoi connettori permette un concetto di illuminazione indipendente dalla direzione che si integra nelle specifiche architettoniche. Montaggio semplice e senza attrezzi con sistemi di bloccaggio rapido e a scatto.

Aggiornamento e retrofitting di sistemi lineari esistenti

I moduli del sistema lineare a LED FastFix S possono essere forniti adattati per il montaggio in travi di montaggio di sistemi lineari già esistenti di altri produttori.

Questi produttori e le loro marche, che sono compatibili con FastFix S e possono quindi essere equipaggiati, possono essere scoperti dal vostro contatto personale presso ISOLED®. Saremo lieti di fornirvi un'offerta con la migliore soluzione di progetto per il vostro sistema lineare!

I moduli lunghi 1,5 m del sistema lineare a LED FastFix S e le corrispondenti lenti di ricambio sono disponibili con diversi angoli del fascio.

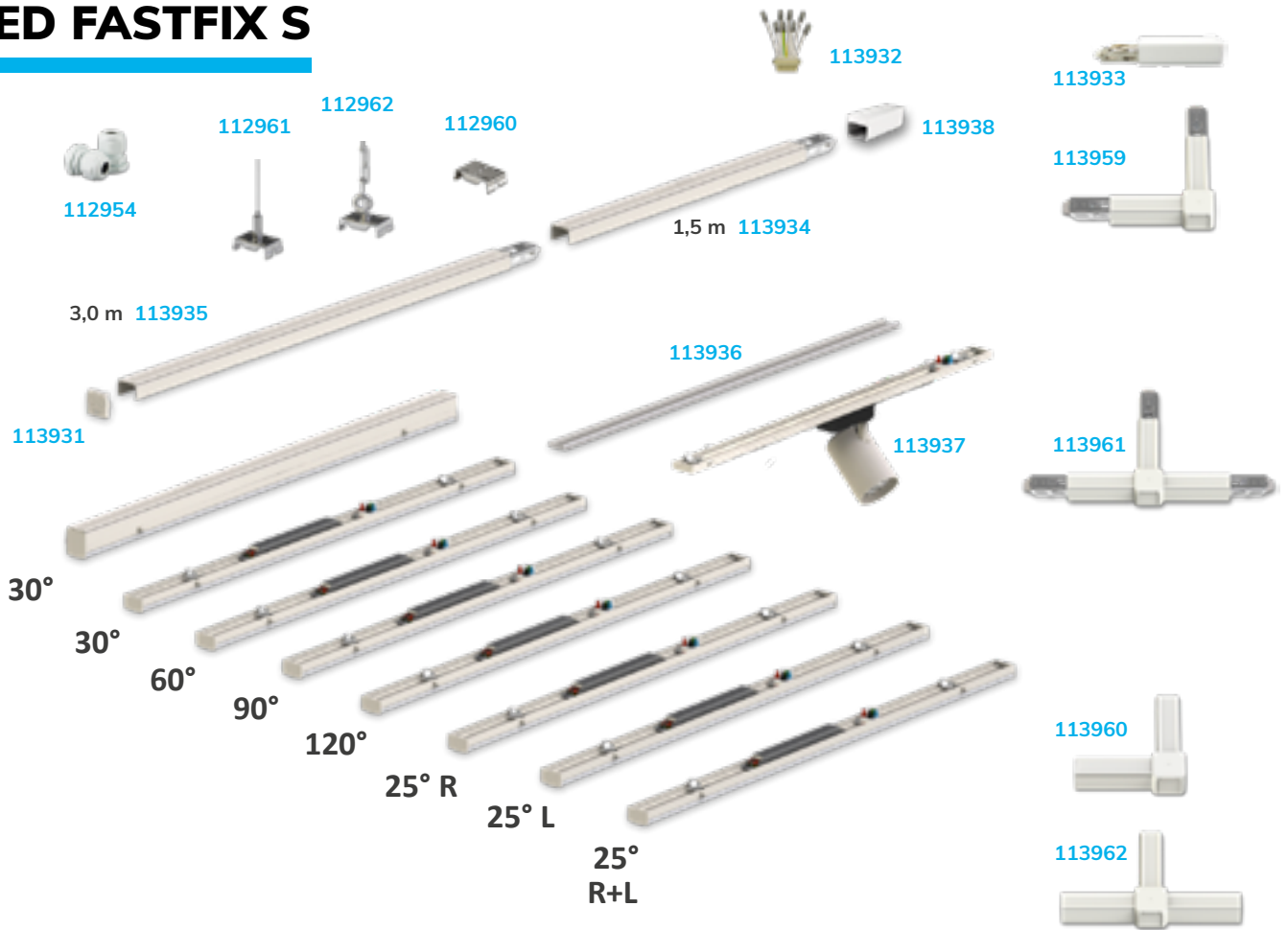


MONDO DEI PRODOTTI

ISOLED®

CUSTOMISED LIGHT SOLUTIONS

LED FASTFIX S



MODULI 1,5m 25- 75 W | 1- 10 V dimmerabile

	<input type="radio"/> 113943		<input type="radio"/> 113939		<input type="radio"/> 113941		<input type="radio"/> 113951
<input type="radio"/> 30°	<input type="radio"/> 113944	<input type="radio"/> 90°	<input type="radio"/> 113940	<input type="radio"/> 25° R	<input type="radio"/> 113942		<input type="radio"/> 113952
	<input type="radio"/> 113945		<input type="radio"/> 113947		<input type="radio"/> 113949		
<input type="radio"/> 60°	<input type="radio"/> 113946	<input type="radio"/> 120°	<input type="radio"/> 113948	<input type="radio"/> 25° L	<input type="radio"/> 113950		

LUCE LINEARE 1,5m 25- 75 W | 1- 10 V dimmerabile

	<input type="radio"/> 113971		<input type="radio"/> 113994
<input type="radio"/> 30°	<input type="radio"/> 113972	<input type="radio"/> 90°	

MODULO 1,5m FUNZIONE DI ALIMENTAZIONE DI EMERGENZA 25- 75 W | 1- 10 V dimmerabile **113953**

Inclusa batteria integrata agli ioni di litio con fino a 3 ore di autonomia a 10 W | 2.200 mAh | 7,92 Wh



Questo prodotto è un articolo di progetto in cui vari parametri come la temperatura del colore, la lente o l'angolo del fascio ecc. possono essere selezionati individualmente per una soluzione di illuminazione personalizzata. Contattate il vostro professionista LED competente della ISOLED®.

LENTE DI RICAMBIO

I moduli FastFix S possono essere dotati delle seguenti lenti di ricambio:

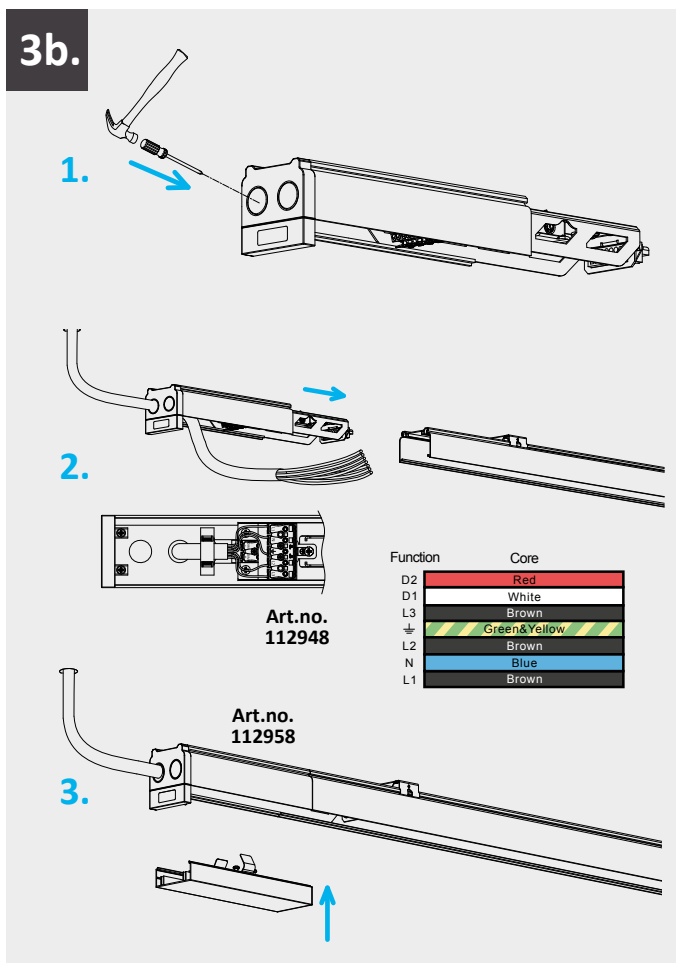
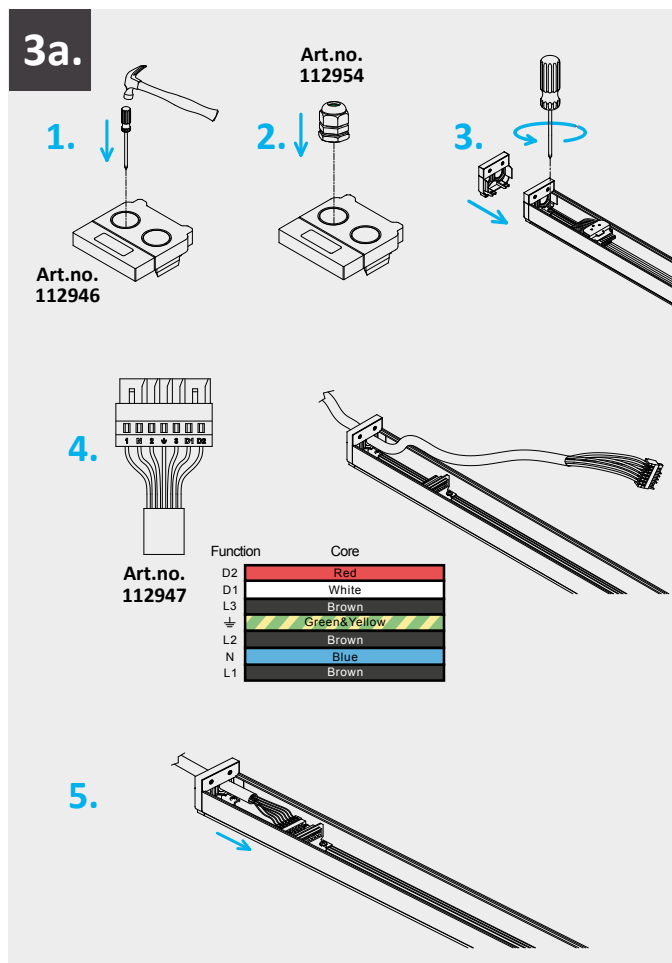
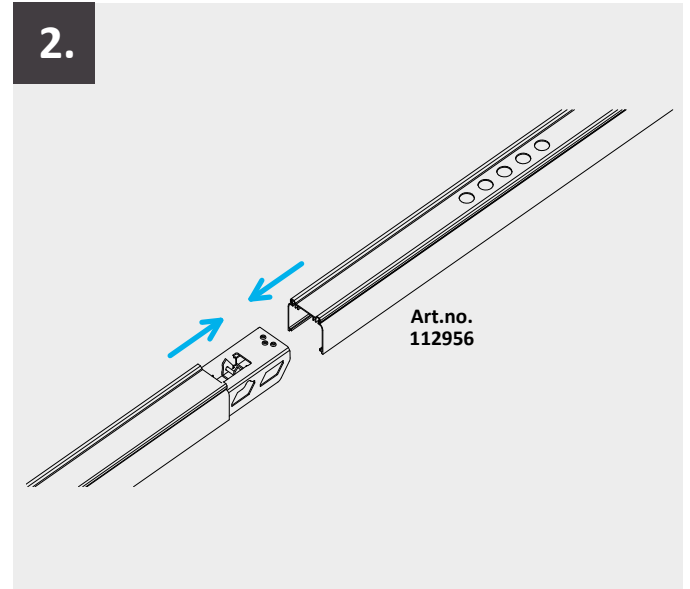
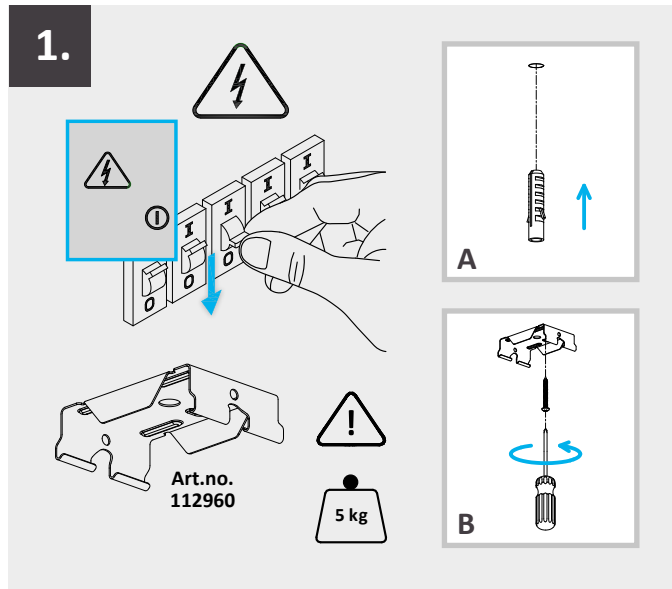


<input type="radio"/> 30°	<input type="radio"/> 60°	<input type="radio"/> 90°	<input type="radio"/> 25° R	<input type="radio"/> 25° L	<input type="radio"/> 25° R+L
<input type="radio"/> 113954	<input type="radio"/> 113955	<input type="radio"/> 113956	<input type="radio"/> 113957	<input type="radio"/> 113957	<input type="radio"/> 113958





MONTAGGIO A CLIP | FASTFIX S

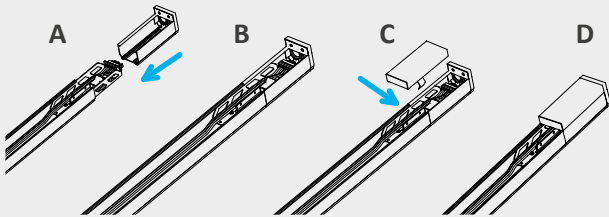




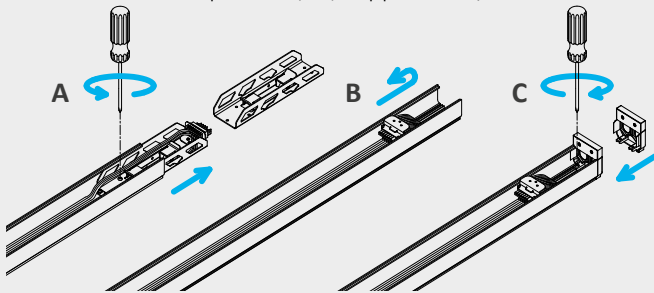
MONTAGGIO A CLIP | FASTFIX S

4. 2 opzioni:

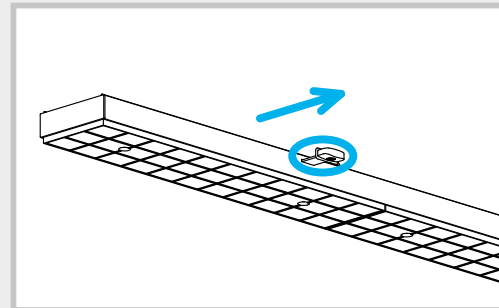
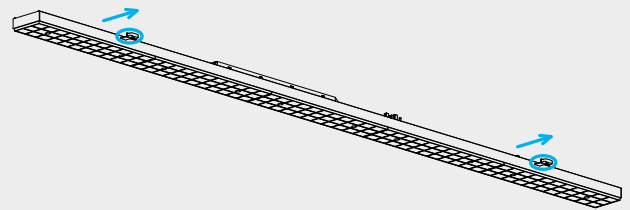
1. Finitura 1: scatola di alluminio | No. 112958



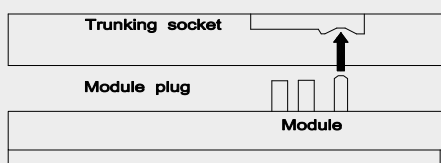
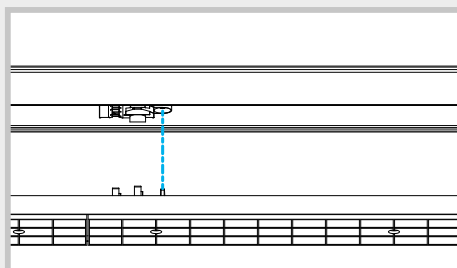
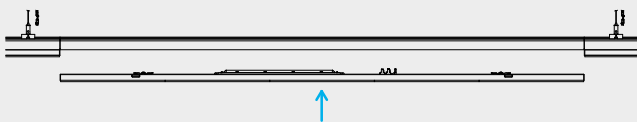
2. Estremità 2: plastica (PC) Tappo finale | No. 112946



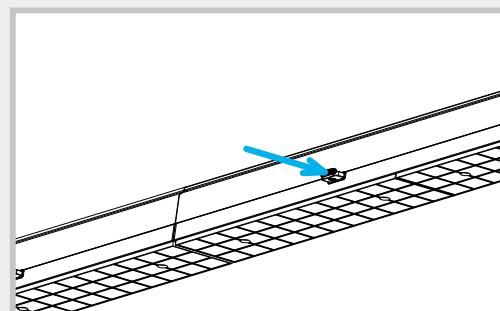
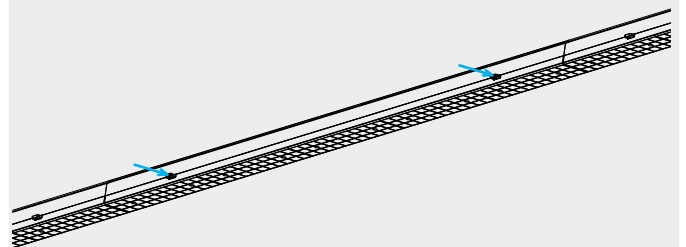
5.



6.

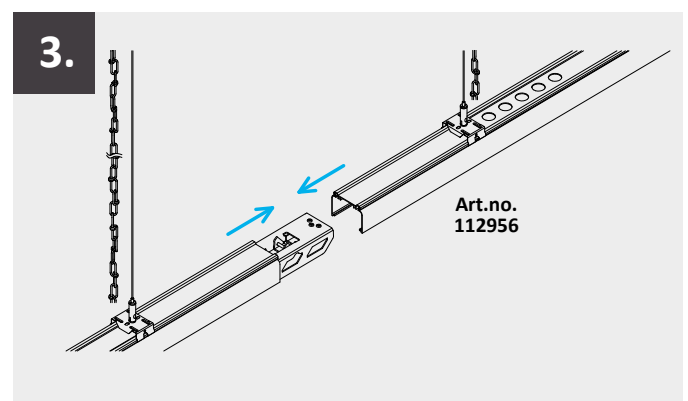
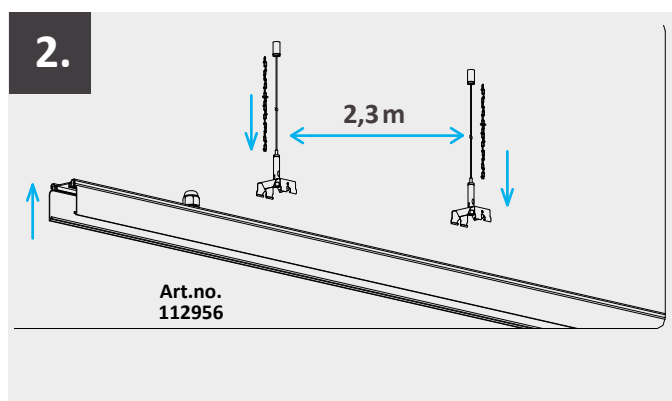
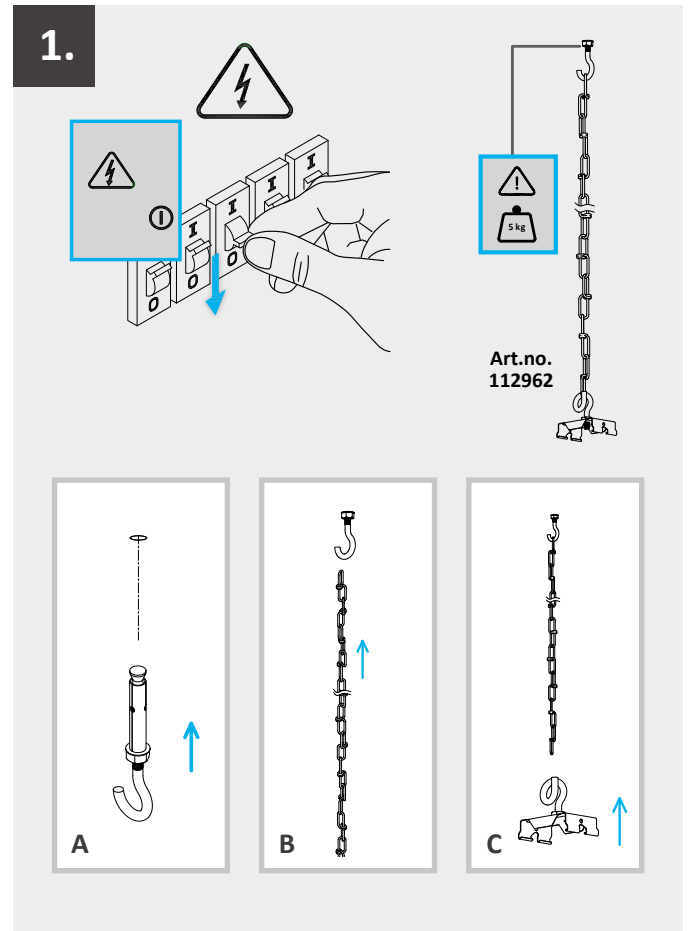
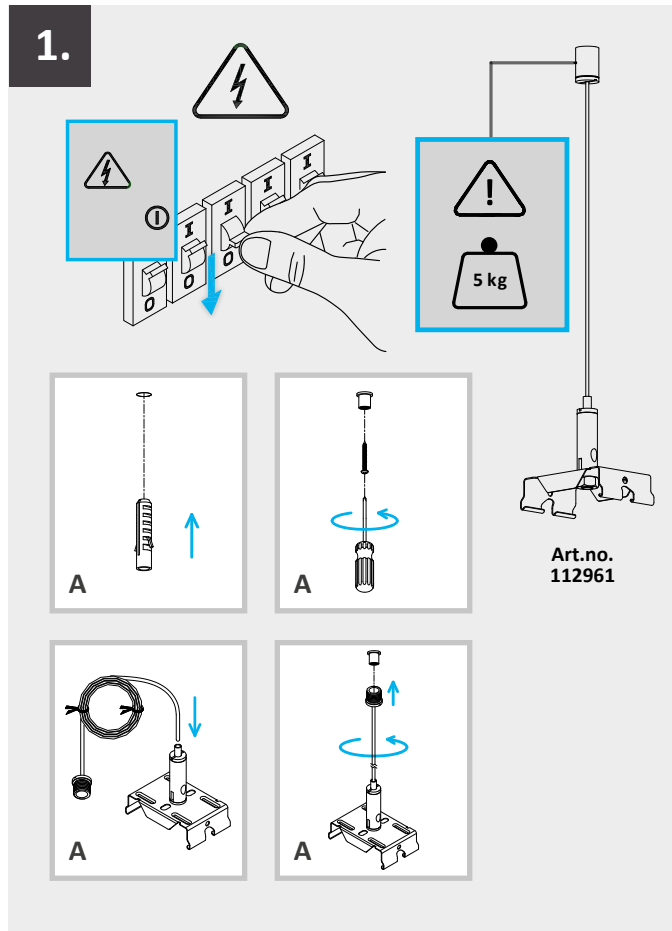


7.



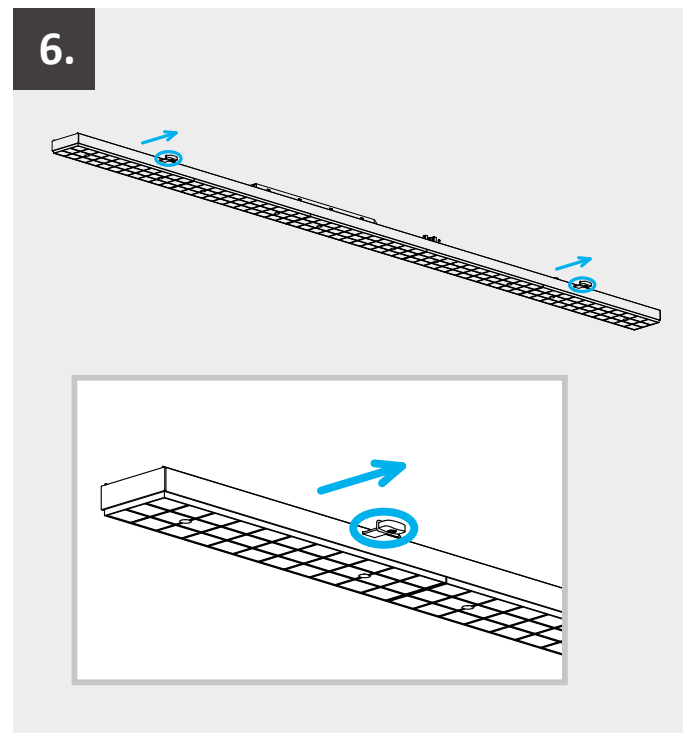
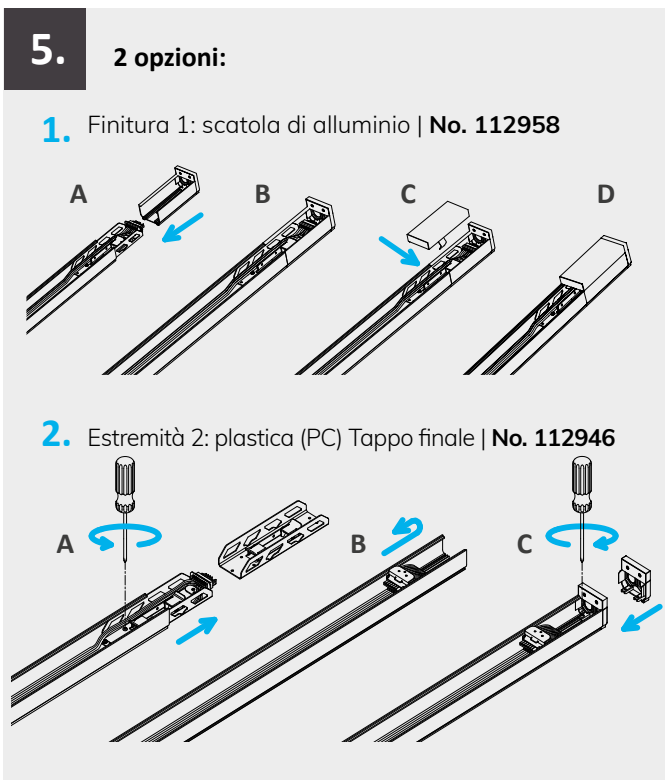
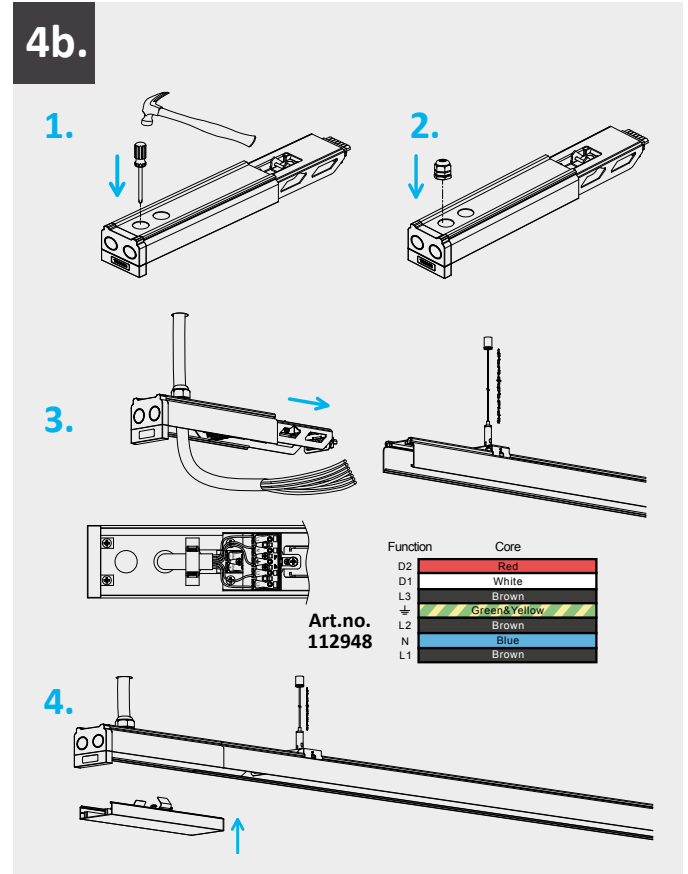
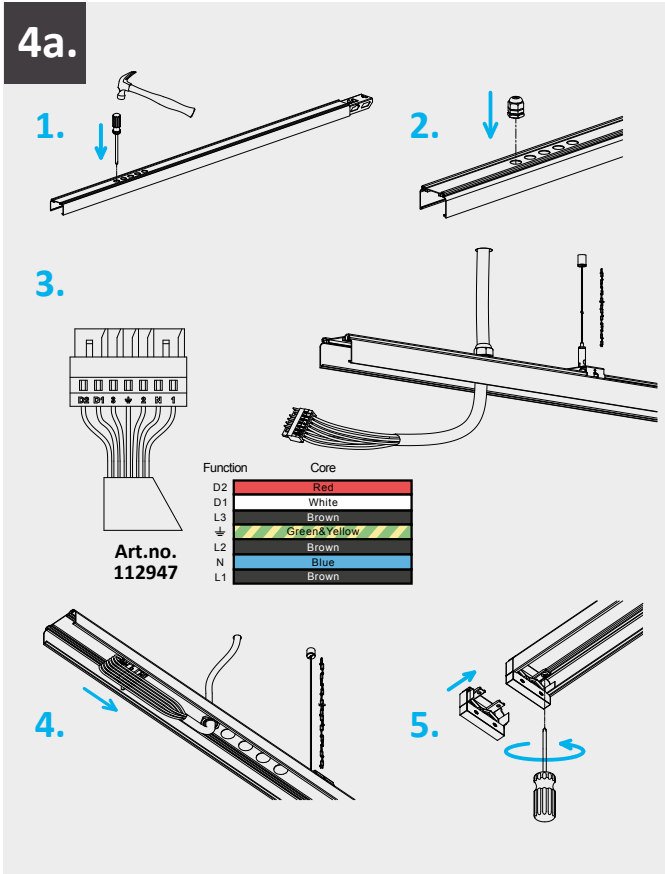


MONTAGGIO DELLA CATENA A FUNE | FASTFIX S



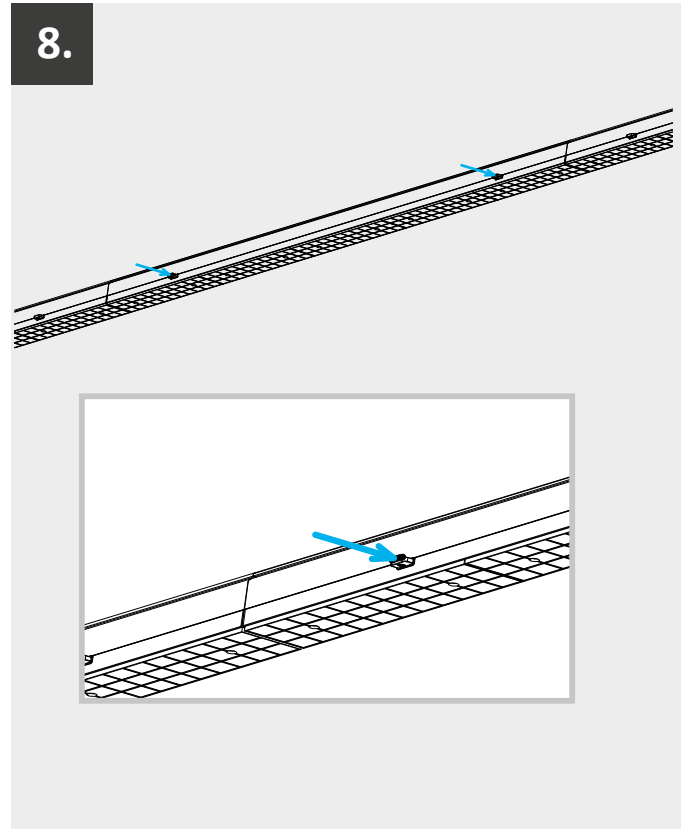
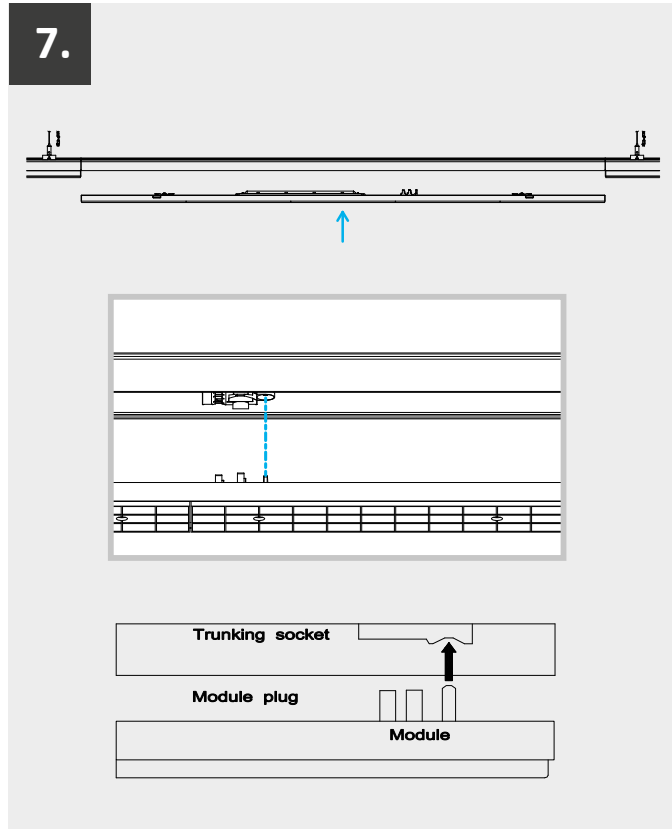


MONTAGGIO DELLA CATENA A FUNE | FASTFIX S





MONTAGGIO DELLA CATENA A FUNE | FASTFIX S



IL TUO PARTNER

ISOLED® DAL 2008



ISOLED® AUSTRIA

FIAI Handels GmbH
Egerbach 48
A-6334 SCHWOICH
ÖSTERREICH

Tel: +43 5372 219 999

E-Mail: office@isoled.at
www.isoled.at



ISOLED® GERMANIA

FIAI Trading GmbH
Hollerweg 3
D-85649 BRUNNTHAL
GERMANIA

Tel: +49 228 30 43 89 85

Email: office@isoled.de
www.isoled.de



ISOLED® SVIZZERA

Allegra Swiss GmbH
Einsiedlerstraße 15a
CH-8834 SCHINDELLEGI
SVIZZERA

Tel: +41 44 787 04 75

E-Mail: info@isoled.ch
www.isoled.ch



ISOLED® UNGHERIA

ISOLED® Hungaria Kft.
Hunyadi utca 18
H-8997 Zalaháshágy
UNGHERIA

Tel: +36 20 256 1339

Email: info@isoled.hu
www.isoled.hu